

# Рулонные шторы MG

## Инструкция по установке и эксплуатации

### Порядок установки

1. Распаковать жалюзи, аккуратно разрезав упаковочный рукав. Будьте осторожны с режущими предметами, которые могут повредить изделие. Раскрутить цепочку управления.
2. Разметить предполагаемые места крепления кронштейнов (пластиковые, металлические или потолочные) из комплекта поставки. При наличии монтажного профиля в составе изделия крайние кронштейны рекомендуется устанавливать максимально близко к краям изделия.

**ВНИМАНИЕ!** Установка изделия должна осуществляться по уровню горизонта.

3. Просверлить отверстия. При необходимости использовать дюбели. Прикрутить шурупами кронштейны.

4. При отсутствии монтажного профиля вставить в механизм и заглушку шторы губки кронштейна (рис. г). Вставить штору в сборе в кронштейны до щелчка. Отверстие в механизме, из которого выходит цепь, должно быть направлено вниз. Надеть на оба кронштейна крышки (см. рис. д). В случае использования металлических кронштейнов, крышки одеваются по бокам кронштейна.

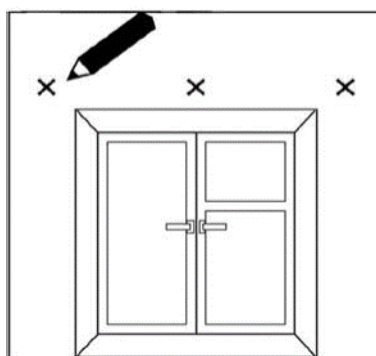
5. Опустить полотно ткани в нижнее положение и установить нижний ограничитель цепи около кронштейна (см. рис. е). Поднять полотно в верхнее положение и установить верхний ограничитель цепи около кронштейна.

6. В случае использования металлических кронштейнов крышки кронштейна одеваются по бокам кронштейнов

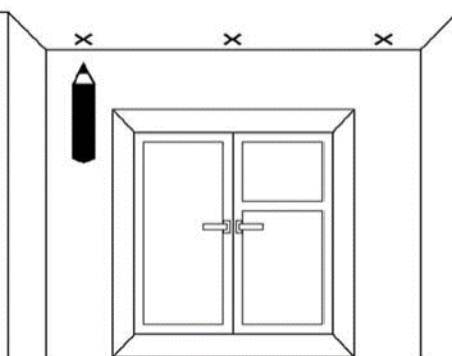
7. Проверить работоспособность изделия путем опускания и поднятия полотна.

8. Участок цепи между ограничителями по желанию можно отрезать. В этом случае ход цепи будет ограничен соединителем.

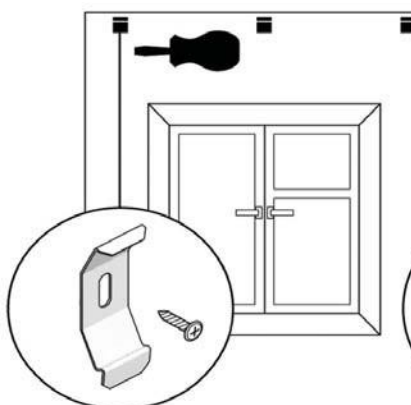
**На проем /на стену**



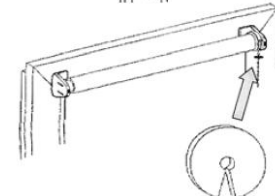
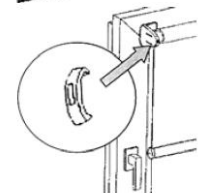
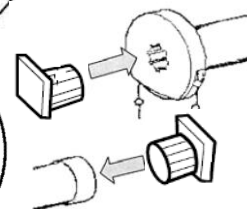
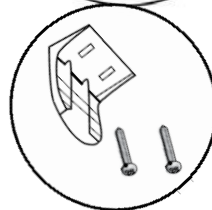
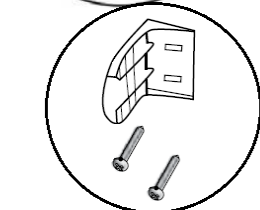
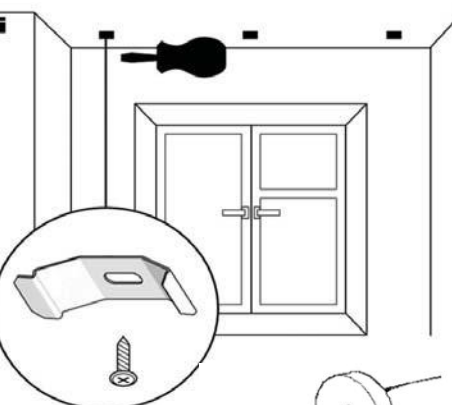
**В проем /на потолок**



**На проем /на стену**



**В проем /на потолок**



г)

д)

е)

Полотно ткани при поднятии/опускании не должно касаться окружающих предметов!

### **Правила эксплуатации:**

- Подъем и опускание полотна ткани осуществляется с помощью цепочки управления.
- Установка и эксплуатация изделия должна осуществляться только внутри помещений при температуре воздуха в зоне установке не ниже +16°C и относительной влажности не более 70%.
- Необходимо избегать любого механического воздействия на полотно и комплектующие, а также попадания грязи на полотно ткани.
- Допускается только сухая чистка полотна ткани мягкой щеткой или пылесосом.
- Не допускается резкий подъем и опускание полотна.
- Не допускается самостоятельный ремонт изделия клиентом.
- Не допускается эксплуатация изделия без ограничителей цепи.